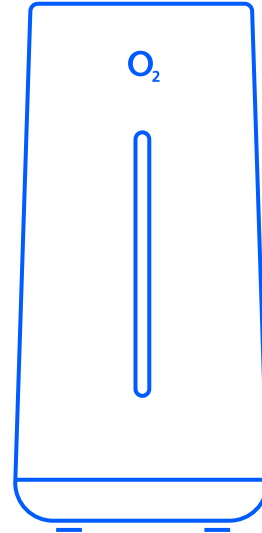


Kurzanleitung

O₂ HomeSpot 5G



Sicherheitshinweise

WICHTIG: Lesen Sie bitte diese Anleitung vor Gebrauch des Geräts sorgfältig durch und bewahren Sie diese für späteres Nachschlagen auf. Händigen Sie diese Anleitung ggf. einem neuen Besitzer des Geräts aus.

⚠️ WARNUNG: Elektrische Spannung an Netzanschluss, Telefon- und Netzwerkkabeln ist gefährlich! Die Nichtbeachtung der Sicherheitshinweise kann zu gefährlichen Situationen führen, die nicht nur hohen Sachschaden, sondern auch schwerste Verletzungen oder den Tod zur Folge haben können.

- Das Gerät darf nicht geöffnet werden.
- Während eines Gewitters dürfen Sie das Gerät nicht installieren und auch keine Leitungsverbindungen stecken oder lösen.
- Der Betrieb ist nur für trockene Räume innerhalb von Gebäuden vorgesehen.
- Die Netzsteckdose muss nahe dem Gerät angebracht und leicht zugänglich sein.
- Verlegen Sie die Leitungen so, dass niemand darauf treten oder darüber stolpern kann.
- Lassen Sie keine Flüssigkeiten in das Innere des Geräts eindringen, da sonst ein elektrischer Schlag oder Kurzschluss die Folge sein kann.
- Vermeiden Sie direkte Sonneneinstrahlung auf das Gerät.
- Das Gerät darf nur mit dem mitgelieferten Netzteil betrieben werden.

Wir freuen uns, dass Sie sich für O₂ entschieden haben und ab jetzt die vielen Vorteile Ihres neuen mobilen Internets genießen können.

Lieferumfang	
	O ₂ HomeSpot 5G
	LAN-Kabel
	Steckernetzteil
	Kurzanleitung

So erreichen Sie uns:

www.o2.de

www.o2.de/kontakt

Hinweise nach § 18 Elektrogesetz

Endnutzer sind verpflichtet, Elektro-Altgeräte einer vom unsortierten Siedlungsabfall getrennten Erfassung zuzuführen. Dies bedeutet, dass Elektro-Altgeräte nicht im normalen Hausmüll entsorgt werden dürfen, sondern im Rahmen der bestehenden Sammelstellen, insbesondere bei öffentlichen Entsorgungsträgern, Vertreibern und Herstellern, zurückgegeben werden müssen. Dies wird durch das Symbol der durchgestrichenen Mülltonne zum Ausdruck gebracht. Zahlreiche Vertreter von Elektro- und Elektronikgeräten sind nach den Kriterien aus § 17 Abs. 1 und Abs. 2 ElektroG zur unentgeltlichen Rücknahme von Elektro-Altgeräten verpflichtet. Endnutzer sind weiterhin dazu verpflichtet, Altbatterien und Altkumulatoren, die nicht vom Altgerät umschlossen sind, sowie Lampen, die zerstörungsfrei aus dem Altgerät entnommen werden können, vor der Abgabe an einer Erfassungsstelle vom Altgerät zerstörungsfrei zu trennen. Schließlich ist darauf hinzuweisen, dass Endnutzer selbst dafür verantwortlich sind, personenbezogene Daten auf den zu entsorgenden Elektro-Altgeräten vor der Abgabe an einer Erfassungsstelle zu löschen.

Open Source Lizenzhinweis

Dieses Produkt enthält Software, die unter Open Source Code Licenses lizenziert ist und Ihnen unter den Bedingungen dieser Lizenzen zur Verfügung gestellt wird. Eine Kopie des Lizenztextes finden Sie im Internet unter http://www.askey.com.tw/germany_o2/. Sie können von uns innerhalb von 3 Jahren ab Inverkehrbringen dieses Produkts eine vollständige maschinenlesbare Kopie des Quelltextes erhalten, indem Sie uns unter askey-gpl-o2-homespot-5g-ds@askey.com kontaktieren. Dieses Angebot gilt für alle Personen, die diese Informationen erhalten.

Vereinfachte EU-Konformitätserklärung

Hiermit erklärt der Hersteller ASKEY Computer Corporation, dass der Funkanlagentyp NQC2200B2V-D112 der Richtlinie 2014/53/EU entspricht. Der vollständige Text der EU-Konformitätserklärung ist unter der folgenden Internetadresse verfügbar: http://www.askey.com.tw/germany_o2/

Hergestellt für: Telefónica Germany GmbH & Co. OHG, Georg-Brauchle-Ring 50, 80992 München

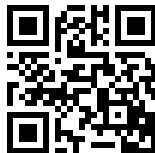
Hersteller: ASKEY Computer Corporation, 10F, No. 119, JianKang RD., Zhonghe Dist., New Taipei City, Taiwan, China.

Frequenzbänder des integrierten WLAN-Moduls:

- 2.400 – 2.483,5 MHz, max. Sendeleistung 100 mW
- 5.150 – 5.350 MHz, max. Sendeleistung 200 mW
(für diesen Bereich ist ausschließlich Indoor-Betrieb gestattet)
- 5.470 – 5.725 MHz: max. Sendeleistung 1.000 mW

Benötigen Sie Hilfe bei der Installation?

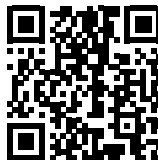
Scannen Sie den QR-Code oder besuchen Sie unsere Webseite unter <http://g.o2.de/router>. Hier finden Sie unsere App, Videos und Serviceprogramme für die Installation und Bedienung zum O₂ HomeSpot 5G.



Rücksendeschein:

<https://router-retoure.o2online.de/start>

Hier können Sie die Rücksendung Ihres O₂ HomeSpot 5G anmelden und ein kostenloses Versandetikett inklusive einer mobilen Paketmarke erhalten.



In nur 3 Schritten installiert

1 Installation vorbereiten

- Sofern noch nicht geschehen, schalten Sie zunächst Ihre neue SIM-Karte frei.
- Nehmen Sie beiliegende SIM Karte und drücken vorsichtig die beiden äußeren (vorgestanzten) Rahmen heraus: Sie erhalten so das kleinste SIM Format: Die Nano-SIM. Setzen Sie diese SIM-Karte in den Kartensteckplatz ein (bitte beachten Sie das korrekte Einlegen der SIM Karte, siehe auch: Abb. 5).
- Verbinden Sie das Netzkabel mit dem Netzsteckeranschluss (Power) des O₂ HomeSpot 5G an der Geräterückseite (s. Abb. 3) und schließen Sie das Netzteil an eine Steckdose an. Betätigen Sie den Ein-/Ausschalter.
- Die folgenden LEDs signalisieren Ihnen, dass der O₂ HomeSpot 5G betriebsbereit zur Aktivierung ist (s. Abb. 1 und 2):
 - 4G/5G: rot blinkend
 - WLAN: blau leuchtendDieser Vorgang kann bis zu 2 Minuten dauern.

2 Ihren O₂ HomeSpot 5G konfigurieren

- Stellen Sie eine WLAN-Verbindung her (siehe unten: WLAN-Ersteinrichtung).
- Öffnen Sie nun über das mit dem O₂ HomeSpot 5G verbundene Endgerät einen Internetbrowser und rufen Sie die Adresse o2.spot oder 192.168.1.1 auf.
- Geben Sie in Ihrem Endgerät nun das Kennwort für die Router-Konfiguration (s. Abb. 4) ein.
- Navigieren Sie nun zu „Netzwerk → 4G/5G“ und geben Sie die SIM-Karten-PIN in die Eingabemaske ein und drücken Sie „Verbinden“, um die Eingabe zu bestätigen und die Internetverbindung aufzubauen. Die SIM-Karten-PIN findet sich in dem Schreiben zu Ihrer SIM-Karte.

Hinweis: Nach Eingabe der PIN und erfolgreichem Verbindungsaufbau wird überprüft, ob eine aktuellere Firmware Version zur Verfügung steht. Diese wird automatisch heruntergeladen und installiert, danach wird ein Neustart des Geräts durchgeführt.

3 Lossurfen und telefonieren

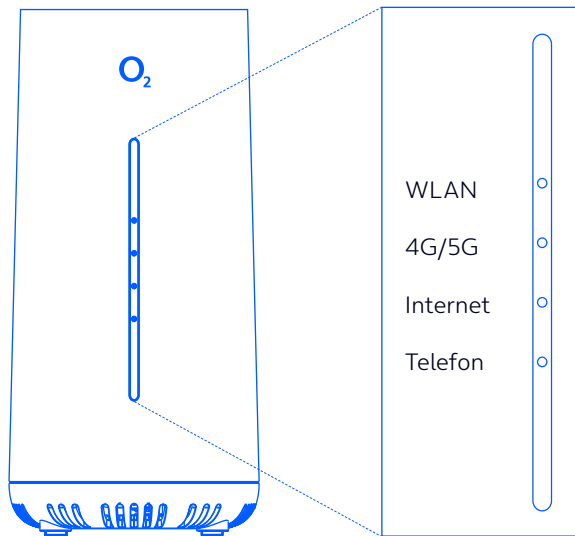
- Nach erfolgreichem Verbindungsaufbau leuchtet an Ihrem O₂ HomeSpot 5G auch die 4G/5G-LED (s. Abb. 1 und 2).
- Um die Telefoniefunktion Ihres O₂ HomeSpot 5G zu nutzen, können Sie ein Telefon Ihrer Wahl an den Telefonanschluss an der Geräterückseite anschließen (ggf. Adapter notwendig – nicht im Lieferumfang). Weitere Konfigurationseinstellungen entnehmen Sie bitte dem Handbuch.
- Die Lage des O₂ HomeSpot 5G in der Wohnung kann die Leistung beeinflussen. Bitte achten Sie darauf, dass Sie das Gerät an einem Platz mit ausreichendem Netzempfang aufstellen (idealerweise am Fenster). Zur Verbesserung des Netzempfangs können Sie externe SMA-Antennen an Ihren O₂ HomeSpot 5G anschließen (s. Abb. 3). Entsprechende Antennen können Sie im Fachhandel erwerben.

Ihr O₂ HomeSpot 5G im Detail

Gerätevorderseite

LED-Ansicht

(Abb. 1)



LED-Verhalten

(Abb. 2)

LED	VERHALTEN	STATUS
WLAN	● Blau leuchtend	WLAN aktiviert
	● Blau blinkend	WPS-Verbindungsaufbau
	● Rot leuchtend	Verbindungsfehler
	○ LED aus	WLAN aus
4G/5G	● Blau leuchtend	Verbunden – Signalstärke: sehr gut
	● Grün leuchtend	Verbunden – Signalstärke: befriedigend
	● Rot blinkend	Verbindung fehlgeschlagen bzw. SIM-PIN eingeben
Internet	● Blau leuchtend	Internetverbindung aufgebaut
	○ LED aus	Keine Internetverbindung
Telefon	● Blau leuchtend	Aktives Gespräch
	○ LED aus	Kein aktives Gespräch
Alle LEDs	● Abwechselnd blau blinkend	Firmware-Update wird durchgeführt

WLAN-Ersteinrichtung

Automatische Einrichtung per WPS

WPS (Wi-Fi Protected Setup) ermöglicht Ihnen das einfache und schnelle Verbinden neuer WLAN-Geräte mit Ihrem O₂ HomeSpot 5G. Dazu müssen die zu verbindenden Endgeräte die WPS-Funktion unterstützen.

1. Drücken Sie die WPS-Taste des O₂ HomeSpot 5G (s. Abb. 3) länger als fünf Sekunden, um eine WLAN-Verbindung einzurichten.
2. Aktivieren Sie nun innerhalb von zwei Minuten die WPS-Funktion an dem Endgerät, das mit dem WLAN verbunden werden soll. Beachten Sie dabei die Bedienungsanleitung des entsprechenden Geräts.
3. Nach erfolgreichem Aufbau der WLAN-Verbindung wird diese an Ihrem Endgerät entsprechend angezeigt und die WLAN-LED des O₂ HomeSpot 5G leuchtet wieder dauerhaft.

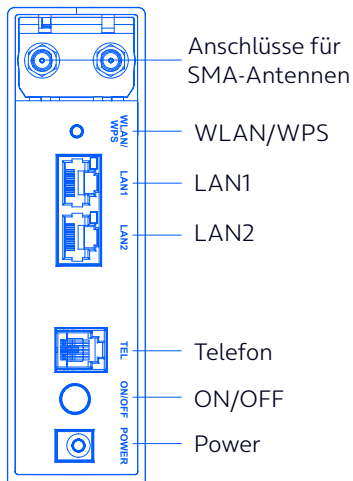
Manuelle Einrichtung

1. Schalten Sie die WLAN-Funktion an Ihrem Endgerät (PC, Smartphone, Tablet etc.) ein und stellen Sie sicher, dass die WLAN-Funktion auch an Ihrem O₂ HomeSpot 5G aktiviert ist (WLAN-LED leuchtet, s. Abb. 1 und 2). Ansonsten aktivieren Sie diese bitte auf der Benutzeroberfläche unter „Netzwerk → WLAN“.
2. Verbinden Sie nun Ihr Endgerät mit dem O₂ HomeSpot 5G: Diese Prozedur unterscheidet sich je nach benutztem Betriebssystem des Endgeräts (Windows, macOS, Linux, Android, iOS etc.). Bitte informieren Sie sich im Handbuch Ihres jeweiligen Endgeräts.
3. Wählen Sie auf Ihrem Endgerät das Drahtlosnetzwerk Ihres O₂ HomeSpot 5G aus. Das Etikett auf der Rückseite des O₂ HomeSpot 5G verrät Ihnen den WLAN-Namen (SSID) und den Netzwerkschlüssel (WLAN-Passwort) (s. Abb. 4).
4. Drücken Sie auf Ihrem Endgerät auf „Verbinden“ und geben Sie Ihr WLAN-Passwort ein. Alternativ können Sie den QR-Code abscannen und die Verbindung herstellen (notwendige Scanner-Apps finden Sie im Google Play Store bzw. Apple App Store).

Geräterückseite

Anschlüsse

(Abb. 3)



Zugangsdaten
und Passwörter

(Abb. 4)



Geräteunterseite

SIM-Karten Steckplatz und Reset

(Abb. 5)

